

TRANSCEPTOR ALPHA V4



DESCRIÇÃO DO PRODUTO

Os Transceptores Alpha são módulos multicanais, disponíveis nos modelos de 1 entrada e 1 saída digital ou 4 entradas e 4 saídas digitais. Foram desenvolvidos para aplicações industriais genéricas que necessitem de alta confiabilidade, robustez e versatilidade. Sua tecnologia de telecomunicação foi projetada para longas distâncias (até 56 km) e possui a melhor imunidade contra interferência eletromagnética do mercado (trabalha abaixo do nível de ruído ambiente).

A forma de trabalho das entradas digitais podem ser ajustadas através de jumper interno, podendo trabalhar na forma de acionamento por contato seco ou polarizado com: 12-24 V, 127 Vac ou 220 Vac.

Os aparelhos possuem a tecnologia Always ON™ da Ouzer Electronics, essa tecnologia garante que o sistema nunca trave em função de erros lógicos ou panes elétricas. A tecnologia Chaotic Send™ da Ouzer garante a comunicação em caso de acionamentos simultâneos, mesmo que cada módulo seja half-duplex.

Existem incríveis 65544 combinações de programas diferentes que podem ser selecionados. Entre os principais programas destacam-se:

- Programa para controle de nível e acionamento de bomba: pode-se utilizar de 2 a 4 sensores de nível para controle;
- Programa para alarmes e sinalizadores (sistema antifurto);
- Programa para controle de válvulas solenoide de pulso; Programa para controle por pulso;

Através dos programas e ajustes, é possível alterar tempos de respostas, leitura, autonomia do aparelho, direcionar os canais digitais (transformar o canal digital 1 no canal digital 3, por exemplo), transformar o aparelho em um repetidor puro etc.

A configuração dos aparelhos é feita de forma rápida e simples, existe um display interno com tecnologia de LED orgânico.

Há 2 entradas de alimentação: uma de 12 Vcc destinada para uso com fontes ligadas a rede 110/220 Vac ou painéis solares e outra que é destinada para pilhas 6 Vcc (tensão de 4 pilhas AA Alcalinas em série).

Quando utilizado apenas com pilhas alcalinas, as mesmas oferecem autonomia de até 10 anos em standby ou 180.000 acionamentos e desacionamentos para os modelos de até 3 km e 5 anos ou 100.000 acionamentos e desacionamentos para modelos de até 8 km.

Os dispositivos possuem 25 canais de frequência, comunicação criptografada, 256 diferentes identificações de dispositivos em cada rede (através do IdRF), 6 velocidades de comunicação selecionáveis, para otimizar o alcance do aparelho em caso de obstáculos ou campos abertos. As 6 velocidades diferentes, garantem versatilidade para aplicações que necessitem de tempos curtos de resposta, além de otimizar a relação: Economia de Energia vs. Alcance.

Esta nova geração de transceptores alpha, conta com informações de nível de pilha dos dispositivos conectados a rede, alarme de pilha fraca, alarme de falta de comunicação, histórico de comandos recebidos, senha de proteção, rotinas de testes para suporte técnico e outros.

Em cada transceptor alpha, existe uma saída para relé de estado sólido (SSR), destinada para alarmes de falta de comunicação e pilha fraca.

Os dispositivos possuem 9 níveis de indicação de intensidade de sinal através do display. O indicador facilita o posicionamento dos aparelhos evitando regiões de "sombra de sinal", se houver.

A rede é modular e expansível. É possível criar redes ponto-a-ponto ou redes multiponto, isto é, 1 dispositivo acionando 1 dispositivo ou N dispositivos acionando N dispositivos operando o mesmo canal de frequência. O transceptor tem máscara de rede automática, isto é, não é necessário configurar a rede ponto-a-ponto ou rede multiponto, o controle dos canais digitais são independentes.

Os módulos tem proteção contra transientes de tensão, sobretensão, sobrecorrente e proteção 5000 VAC. Os aparelhos possuem proteção IP65 (podendo ficar exposto ao sol, chuva e poeira).

MODELOS DE TRANSCÉPTORES ALPHA

MODELO	ALCANCE COM ANTENA OMNIDIRECIONAL (PADRÃO DE FÁBRICA)	ALCANCE COM ANTENA YAGI
A500	500 METROS	-
A1500	1.500 METROS	-
A3000	3.000 METROS	21.000 METROS
A5000	5.000 METROS	-
A8000	8.000 METROS	56.000 METROS

ITEM

Suporte para Pilhas (4 Pilhas AA)

Fonte Estabilizada Bivolt 110/220 Vac (saída 12 V 2 A)

Fonte Estabilizada Bivolt 110/220 Vac (saída 24 V 2 A)

Fonte Chaveada e Estabilizada Bivolt 110/220 Vac (saída 12 V 2 A)

Fonte Chaveada e Estabilizada Bivolt 110/220 Vac (saída 24 V 2 A)

Conversor para Painel Solar

Antenas Yagi 11 Dbi 433-435 MHz

Kit Painel Solar

Chave Boia

Suporte de Instalação da Antena Ominidirecional



INFORMAÇÕES ADICIONAIS

- A compra de qualquer um dos dispositivos inclui manual de instalação com esquemas elétricos e ilustrações;
- Fornecemos suporte técnico e fornecimento de peças para todos os aparelhos;
- Garantia de 1 ano contra defeitos de fabricação.

CARACTERÍSTICAS TÉCNICAS

- Tensão de entrada da alimentação externa: 12 Vcc (10,0 Vcc á 13,5 Vcc);
- Tensão da alimentação para pilha: 4,5 Vcc á 6,45 Vcc;
- Saídas a relé, isolação galvânica < 5000 VAC;
- Entradas digitais de isolação galvânica < 5000 Vac, com tensão de operação selecionável através de jumper: - Operação por contato seco;- Operação com entrada polarizada 12-24 V: Faixa de operação em corrente contínua de 12-24 Vcc e faixa de operação em corrente alternada de 18 - 30 Vac; - Operação com entrada polarizada 127 Vac: Faixa de operação de 114~140 Vac;- Operação com entrada polarizada 220 Vac: Faixa de operação 200~240 Vac;
- Proteção da eletrônica: IP65, caso seja seguido nossa recomendação de instalação (pode ficar exposto ao sol, chuva, poeira);
- Comunicação de RF: 1,6X107 endereços, 25 canais de frequência selecionáveis, 6 velocidades de comunicação, compreendidos entre as faixas de 433,25 MHz e 434,75 MHz. Cada dispositivo pode possuir uma identificação única na rede de 0 à 255, através do IdRF. Podem haver mais equipamentos genéricos trabalhando na mesma frequência, pois cada dispositivo, possui identificação única que impede o acionamento involuntário etc.
- Tecnologia Always ONTM: anti-travamento em função de erros lógicos ou panes elétricas;
- Tecnologia Chaotic SendTM: Comunicação em caso de acionamentos simultâneos;
- Sensibilidade de recepção > -147 dBm;

- Indicador de intensidade de sinal: 9 níveis de intensidade (1 à 9);
- Interface gráfica com display de Organic Light-Emitting Diode, capaz de trabalhar a temperaturas de até 85 °C.
- Temperatura de trabalho: -10oC à 85 oC;
- Corrente máxima do relé no estado on: 5 AC ou 5 CC;
- Corrente máxima de pico no relé: 15 AC ou 15 CC;
- Consumo médio modo normal (sem transmissão):
- -Transceptor Alpha (todos os modelos): 50 mA;
- Consumo médio modo de economia de energia (sem transmissão):
- - Transceptor Alpha (A500, A1500, A3000): 0,015 mA *
- - Transceptor Alpha (A5000, A8000): 0,055 mA*
- Considerando tempo de leitura de 8 s;

EXEMPLOS DE LIGAÇÕES ELÉTRICAS

- Instalação usando a entrada de contato seco.
- Instalação utilizando entrada digital em 220 Vac. Jumper colocado em 220 Vac.
- Ligação na Boia Elétrica para automação de poço artesiano utilizando pilhas.
- Exemplo de instalação na rede monofásica.
- Exemplo de Instalação em uma rede trifásica 220 Vac. Na rede trifásica 220 Vac, tensão fase-fase = 380 Vac; fase-neutro = 220 Vac; fase-terra = 220 Vac.
- Instalação de válvulas de pulso DC e Controladores de Irrigação.
- Ligação na rede trifásica para detecção de furtos.
- Ligação da sirene para detecção de roubos de cabos e fios.
- Ligação para automação de poço artesiano utilizando sensores de nível.
- Ligação para alarme utilizando relé de estado sólido.

TRANSCEPTOR ALPHA 4CH 4TH

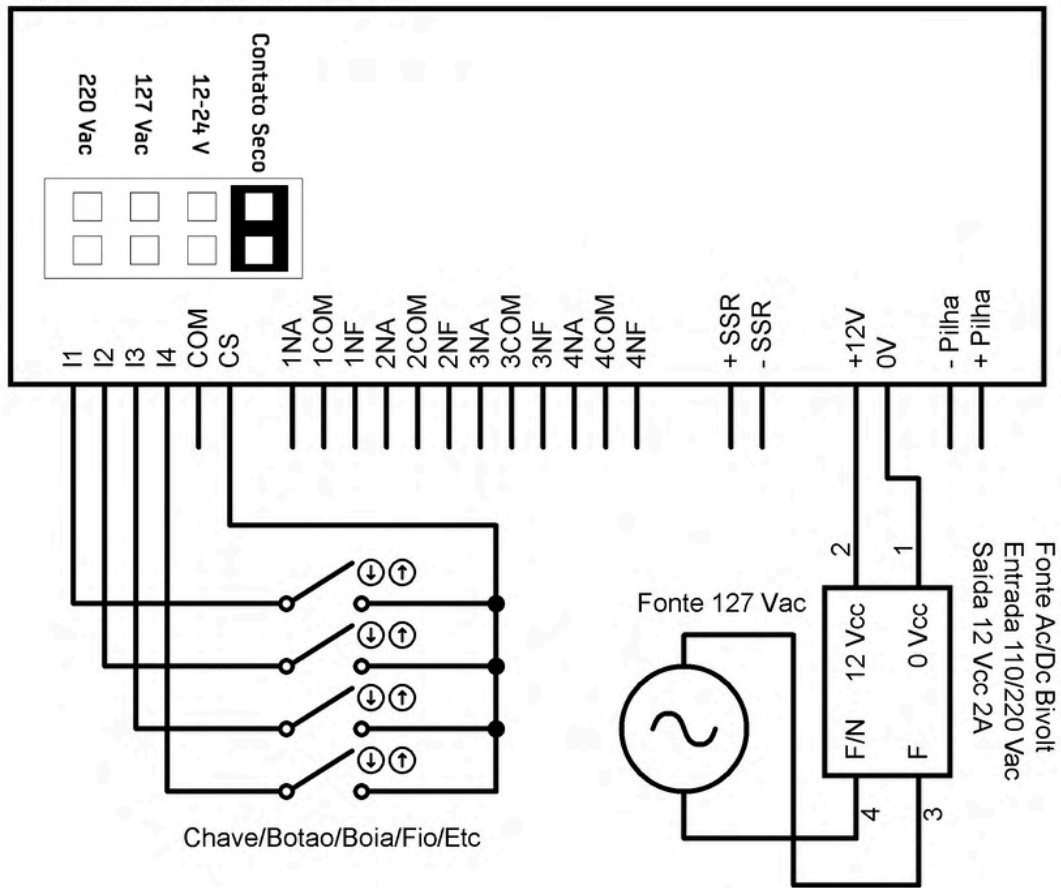


Figura 1. Instalação usando a entrada de contato seco

TRANSCEPTOR ALPHA 4CH 4TH

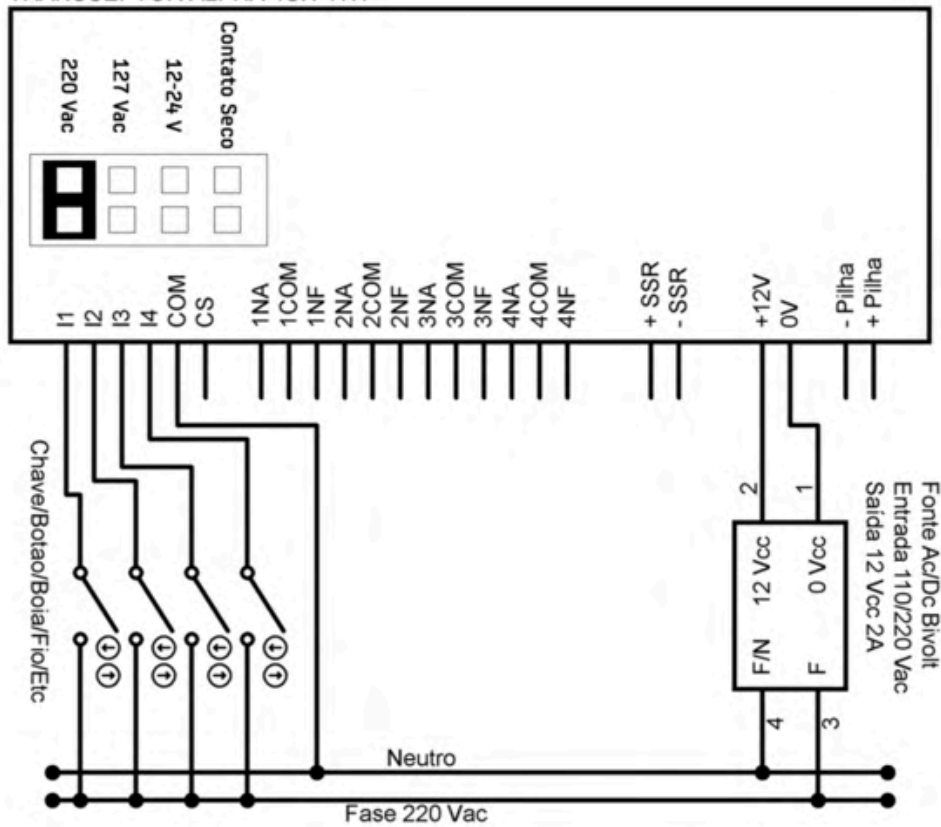
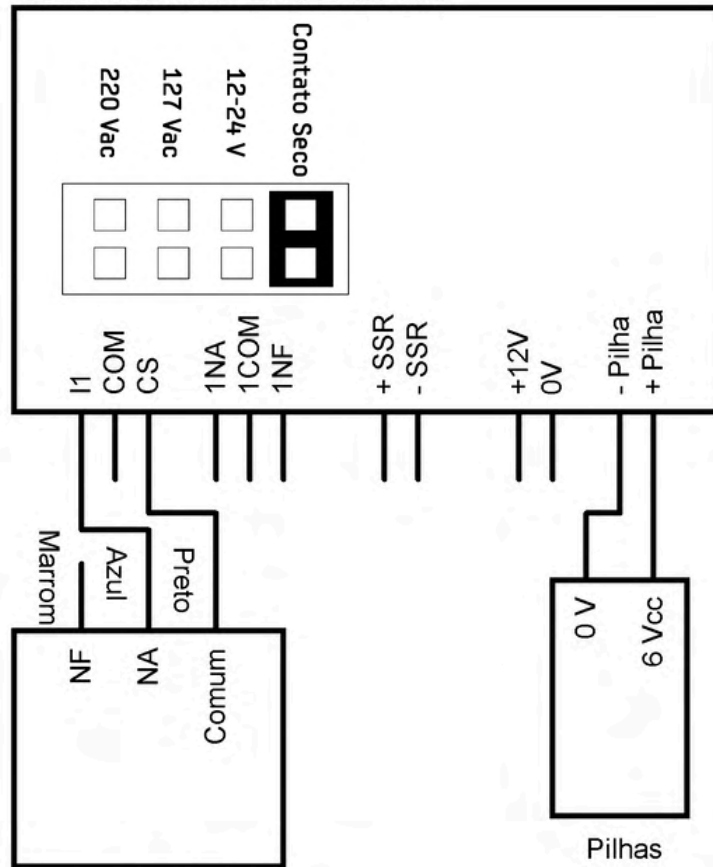


Figura 2. Instalação utilizando entrada digital em 220 Vac. Jumper colocado em 220 Vac.

TRANSCEPTOR ALPHA 1CH 4TH



Chave Boia Elétrica

Figura 3. Ligação na Boia Elétrica para automação de poço artesiano utilizando pilhas.

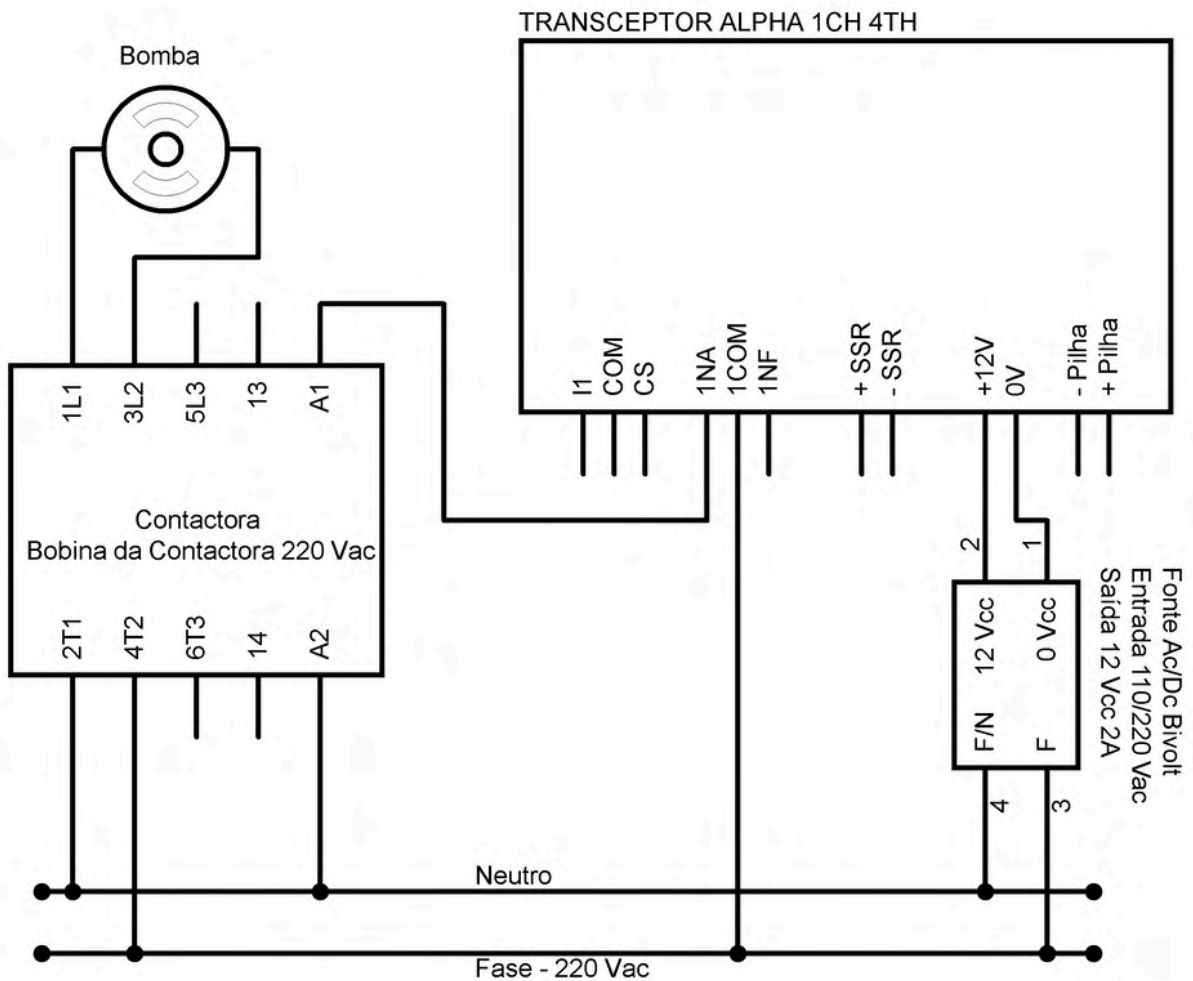


Figura 4. Exemplo de instalação de rede monofásica

Exemplo de instalação em uma rede trifásica 220 VAC

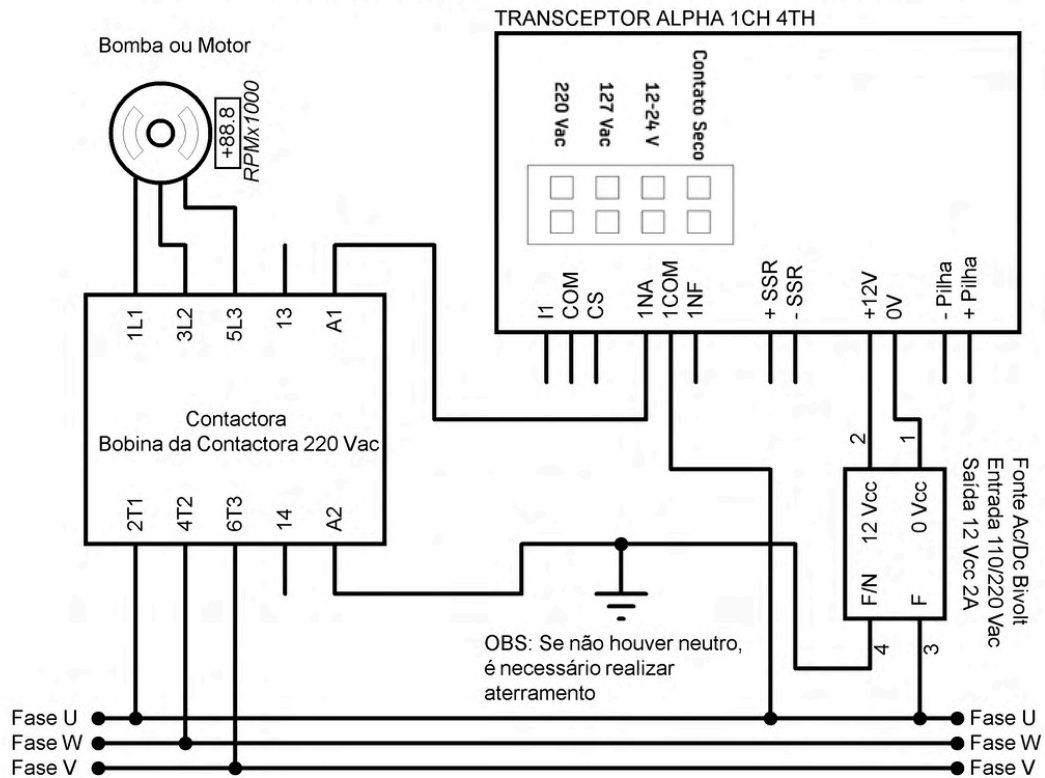
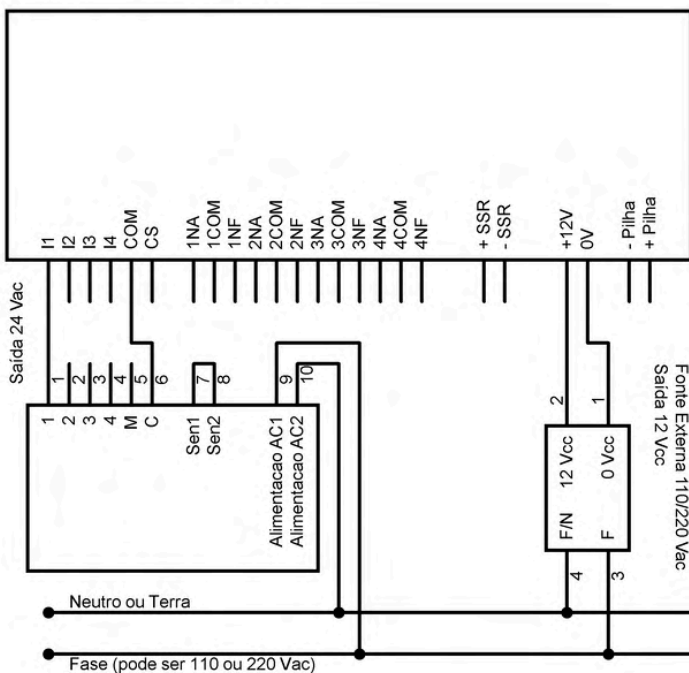


Figura 5. Exemplo de instalação em uma rede trifásica 220 Vac. Na rede trifásica 220 Vac, tensão fase-fase = 380 Vac; fase terra = 220 Vac

TR2 TRANSCEPTOR ALPHA 4CH 4TH



TR1 TRANSCEPTOR ALPHA 4CH 4TH

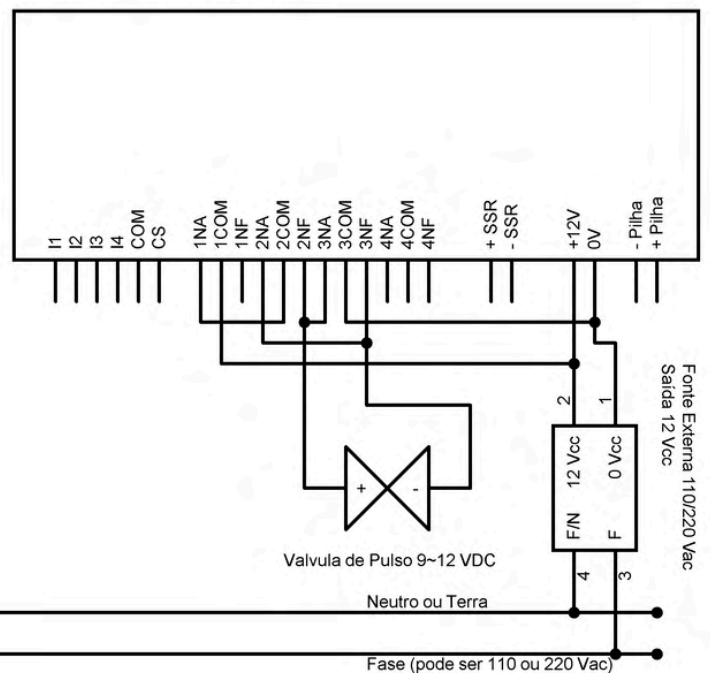


Figura 6. Instalação de válvula de pulso DC e controles de irrigação.

Deteção de Furtos de Cabos e Fios em uma rede Trifásica 220 VAC

TRANSEPTOR ALPHA 4CH 4TH

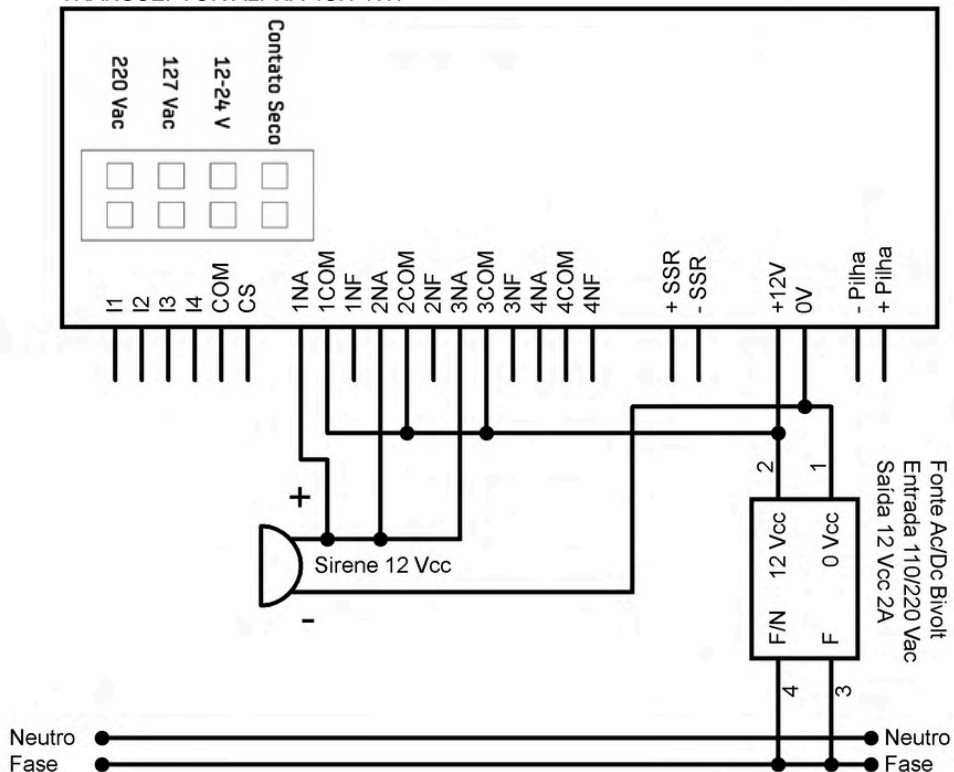


Figura 7. Ligação na rede trifásica para detecção de furtos

Deteção de Furtos de Cabos e Fios em uma rede Trifásica 220 VAC

TRANSEPTOR ALPHA 4CH 4TH

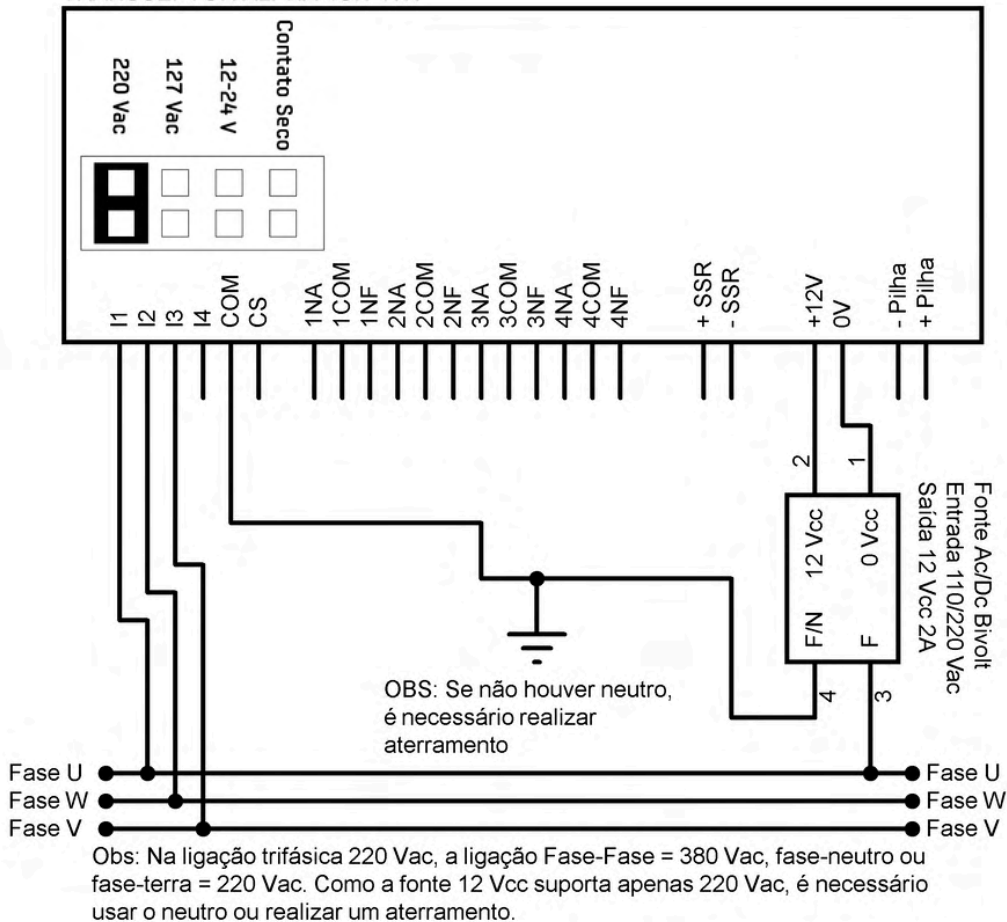


Figura 8. Ligação da sirene para detecção de roubo de cabos e fios.

Bomba e Controle de Nível

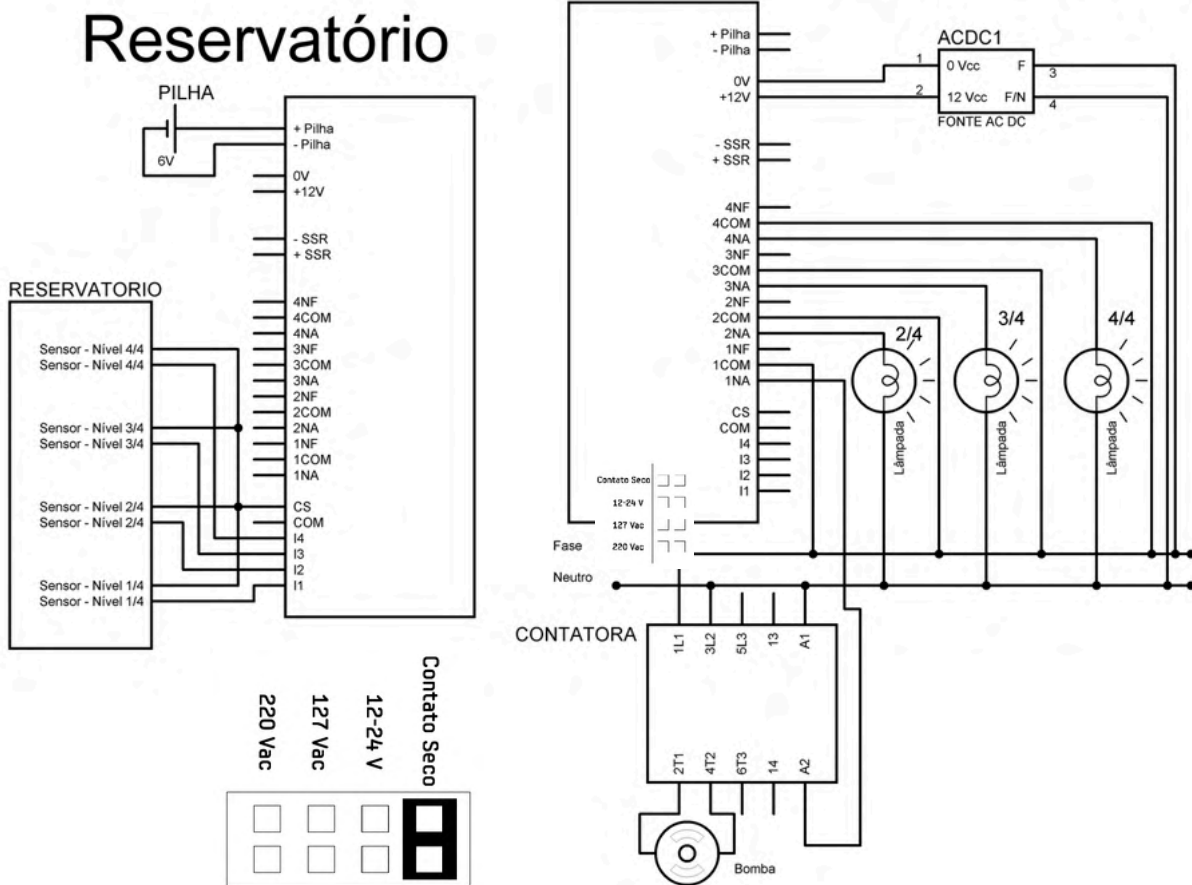


Figura 9. Ligação para automação de poço artesiano utilizando sensores de nível.

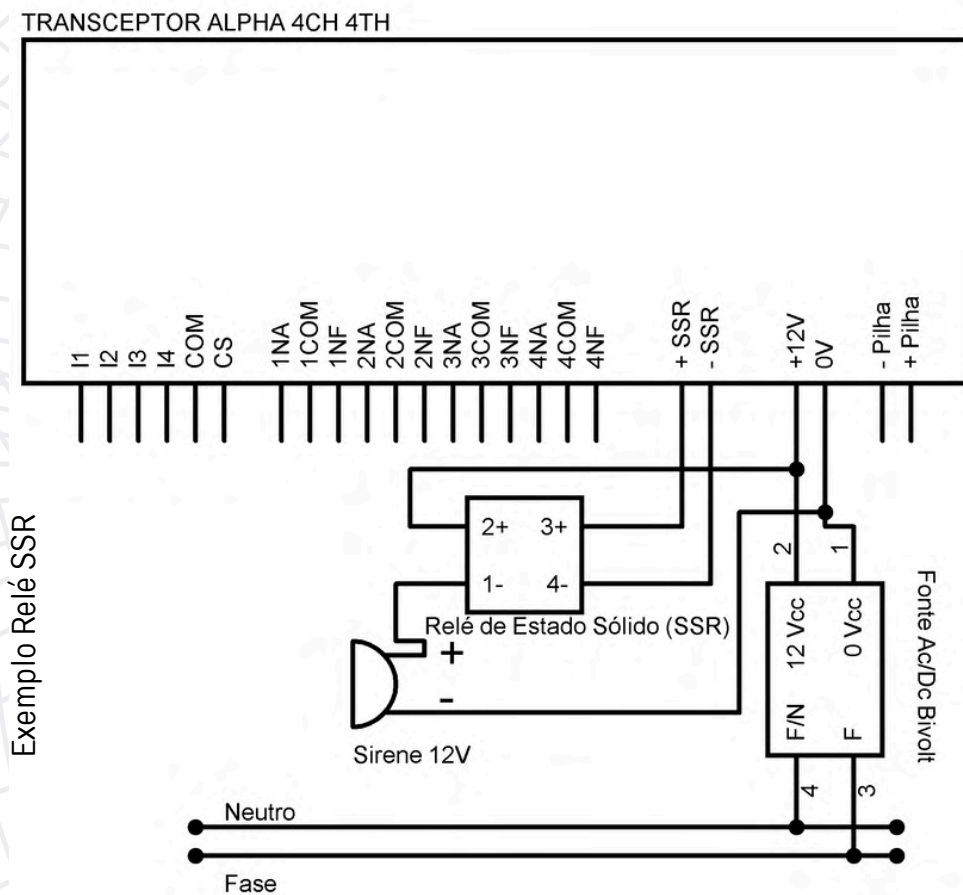


Figura 10. Ligação para alarme utilizando relé de estado sólido

Ver.	Data	Comentário
V1.0	01/10/2018	Lançamento do novo modelo
V2.0	06/12/2018	Atualização para envio periódico, agora suporta múltiplos dispositivos
V2.1	03/01/2019	Envio periódico dos comandos, por definição, passou a vir habilitado de fábrica
V2.2	01/02/2019	Tecnologia Chaotic Send incorporada no produto
V3.1	10/09/2020	Aumento da autonomia do dispositivo na pilha
V4.0	26/01/2022	Atualização de Versão



PRODUTOS HOMOLOGADOS

ANATEL